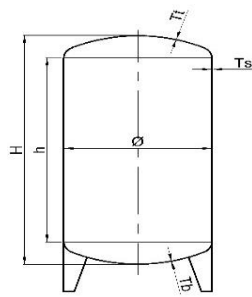
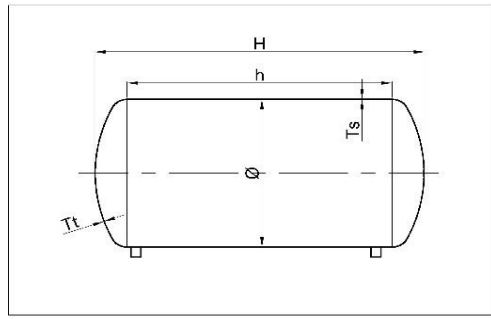


DN	V	H	h	Tt	Tb	Ts	DN	V	H	h	Tt	Tb	Ts
mm	m3	mm	mm	mm	mm	mm	mm	m3	mm	mm	mm	mm	mm
1000	1	1610	1110	7	10	7	2500	12	3080	2030	10	15	8
	1,5	2240	1740	7	11	7		14	3490	2440	10	17	9
	2	2880	2380	7	11	8		16	3890	2840	10	18	9
	2,5	3520	3020	7	12	8		18	4300	3250	10	18	9
1200	1,5	1730	1130	7	10	7	2800	20	4710	3660	10	19	9
	2	2170	1570	7	11	8		25	5730	4680	10	22	10
	2,5	2610	2010	7	11	8		30	6740	5690	10	24	11
	3	3050	2450	7	12	8		15	3370	1970	11	17	9
1400	2	1770	1070	7	11	7	3000	20	4180	2780	11	18	9
	2,5	2090	1390	7	11	8		25	4990	3590	11	20	11
	3	2420	1720	7	12	8		30	5810	4410	11	22	9
	3,5	2740	2040	7	12	8		35	6620	5220	11	24	7,5
	4	3060	2360	7	12	8		40	7430	6030	11	26	11
	4,5	3390	2690	7	12	8		20	3830	2330	11	18	9
1500	3	2200	1450	7	11	8	3200	25	4540	3040	11	20	10
	4	2760	2010	7	12	8		30	5240	3740	11	22	10
	5	3330	2580	7	13	8		35	5950	4450	11	24	11
	6	3900	3150	7	14	8		40	6660	5160	11	25	11
1600	4	2520	1720	7	12	8	3600	45	7370	5870	11	28	12
	5	3020	2220	7	13	8		50	8070	6570	11	30	12
	6	3520	2720	7	13	8		25	4170	2570	11	29	9
	7	4010	3210	7	14	8		30	4800	3200	11	21	10
	8	4510	3710	7	15	9		35	5420	3820	11	23	10
	9	5010	4210	7	15	9		40	6040	4440	11	25	11
1800	10	5510	4710	7	16	9	4000	45	6660	5060	11	26	11
	5	2560	1660	9	12	8		50	7280	5680	11	29	12
	6	2960	2060	9	13	8		60	8530	6930	11	33	13
	8	3740	2840	9	14	8		30	4150	2350	12	20	10
	10	4530	3630	9	15	9		35	4640	2840	12	22	10
2000	12	5320	4420	9	17	9	4400	40	5130	3330	12	23	10
	7	2890	1890	9	13	8		50	6110	4310	12	26	11
	8	3210	2210	9	14	8		60	7090	5290	12	30	12
	10	3850	2850	9	15	9		70	8080	6280	12	33	13
	12	4490	3490	9	16	9		80	9060	7260	12	37	14
	14	5120	4120	9	17	9		50	5310	3310	12	25	11
2200	16	5760	4760	9	18	9	4800	60	6110	4110	12	29	12
	10	3360	2260	9	14	8		70	6900	4900	12	32	12
	12	3890	2790	9	15	9		80	7700	5700	12	34	13
	14	4420	3320	9	16	9							
	16	4940	3840	9	17	9							
	18	5470	4370	9	18	10							
20	5990	4890	9	19	10								
22	6520	5420	9	20	10								



DN mm	V m ³	H mm	h mm	Tt mm	Tb mm	Ts mm	DN mm	V m ³	H mm	h mm	Tt mm	Tb mm	Ts mm
1000	1	1520	1270	7	8	7	2500	12	2965	2440	10	11	8
	1,5	2160	1910	7	8	7		14	3375	2850	10	11	9
	2	2800	2550	7	8	8		16	3785	3260	10	11	9
	2,5	3430	3180	7	8	8		18	4195	3670	10	11	9
1200	1,5	1630	1330	7	8	7	2800	20	4595	4070	10	11	9
	2	2070	1770	7	8	8		25	5615	5090	10	11	10
	2,5	2510	2210	7	8	8		30	6635	6110	10	11	11
1400	3	2950	2650	7	8	8	3000	15	3140	2440	11	11	9
	2	1650	1300	7	8	7		20	3950	3250	11	11	9
	2,5	1970	1620	7	8	8		25	4760	4060	11	11	10
	3	2300	1950	7	8	8		30	5570	4870	11	11	10
	3,5	2620	2270	7	8	8		35	6380	5680	11	11	11
	4	2950	2600	7	8	8		40	7200	6500	11	11	11
1500	4,5	3270	2920	7	8	8	3200	20	3580	2830	11	11	9
	3	2075	1700	7	8	8		25	4290	3540	11	11	10
	4	2635	2260	7	8	8		30	4990	4240	11	11	10
	5	3205	2830	7	8	8		35	5700	4950	11	11	11
1600	6	3775	3400	7	8	8	3600	40	6410	5660	11	11	11
	4	2390	1990	7	8	8		45	7120	6370	11	11	12
	5	2890	2490	7	8	8		50	7820	7070	11	11	12
	6	3380	2980	7	8	8		25	3910	3110	11	11	9
	7	3880	3480	7	8	8		30	4530	3730	11	11	10
	8	4380	3980	7	8	9		35	5150	4350	11	11	10
1800	9	4880	4480	7	8	9	4000	40	5770	4970	11	11	11
	10	5370	4970	7	8	9		45	6400	5600	11	11	11
	5	2410	1960	9	9	8		50	7020	6220	11	11	12
	6	2810	2360	9	9	8		60	8260	7460	11	11	13
	8	3590	3140	9	9	8		30	3850	2950	12	13	10
2000	10	4380	3930	9	9	9	3600	35	4340	3440	12	13	10
	12	5170	4720	9	9	9		40	4830	3930	12	13	10
	7	2730	2230	9	9	8		50	5810	4910	12	13	11
	8	3050	2550	9	9	8		60	6790	5890	12	13	12
	10	3680	3180	9	9	9		70	7780	6880	12	13	13
	12	4320	3820	9	9	9		80	8760	7860	12	13	14
2200	14	4960	4460	9	9	9	4000	90	9740	8840	12	13	15
	16	5590	5090	9	9	9		100	10720	9820	12	13	15
	10	3180	2630	9	10	8		50	4980	3980	12	14	11
	12	3710	3160	9	10	9		60	5770	4770	12	14	12
	14	4230	3680	9	10	9		70	6570	5570	12	14	12
	16	4760	4210	9	10	9		80	7370	6370	12	14	13
	18	5290	4740	9	10	10		90	8160	7160	12	14	14
20	5810	5260	9	10	10	100	8960	7960	12	14	15		
	22	6340	5790	9	10	10	120	10550	9550	12	14	17	



DN mm	V m ³	H mm	h mm	Ts mm	Tt mm	Chân	DN mm	V m ³	H mm	h mm	Ts mm	Tt mm	Chân
1000	1	1440	940	10	7	2	2500	15	3270	2220	14	13	2
	1,5	2080	1580	10	7	2		18	3880	2830	14	13	2
	2	2710	2210	10	7	2		20	4290	3240	14	13	2
	2,5	3350	2850	11	7	3		25	5310	4260	14	13	2
1200	1,5	1530	930	10	8	2	2800	30	6330	5280	15	13	3
	2	1970	1370	10	8	2		35	7350	6300	15	13	3
	2,5	2410	1810	10	8	2		40	8360	7310	15	13	3
	3	2850	2250	10	8	2		25	4530	3130	15	14	2
1400	2,5	1860	1160	11	9	2	3000	30	5340	3940	15	14	2
	3	2180	1480	11	9	2		35	6150	4750	15	14	2
	3,5	2510	1810	11	9	2		40	6960	5560	17	14	3
	4	2830	2130	11	9	2		45	7770	6370	17	14	3
	4,5	3160	2460	11	9	2		50	8590	7190	17	14	3
	5	3480	2780	11	9	2		30	4740	3240	17	15	2
1500	3	1950	1200	11	9	2	3200	40	6160	4660	18	15	3
	4	2510	1760	11	9	2		50	7570	6070	18	15	3
	5	3080	2330	11	9	2		60	8990	7490	18	15	3
	6	3640	2890	11	9	2		70	10400	8900	19	15	4
1600	5	2750	1950	11	10	2	3600	80	11820	10320	19	15	4
	6	3250	2450	11	10	2		40	5510	3910	17	17	2
	7	3750	2950	11	10	2		50	6750	5150	18	17	3
	8	4250	3450	11	10	2		60	7990	6390	18	17	3
	9	4740	3940	12	10	2		70	9240	7640	18	17	3
	10	5240	4440	12	10	2		80	10480	8880	19	17	4
1800	8	3440	2540	12	10	2	3600	90	11720	10120	19	17	4
	10	4230	3330	12	10	2		40	4530	2730	19	18	2
	12	5020	4120	13	10	3		50	5510	3710	19	18	2
	14	5800	4900	13	10	3		60	6490	4690	19	18	2
2000	10	3520	2520	12	11	2	3600	70	7480	5680	20	18	3
	12	4150	3150	12	11	2		80	8460	6660	20	18	3
	14	4790	3790	13	11	3		90	9440	7640	20	18	3
	16	5430	4430	13	11	3		100	10420	8620	21	18	4
	18	6060	5060	13	11	3							
2200	12	3520	2420	13	12	2							
	14	4050	2950	13	12	2							
	16	4580	3480	13	12	3							
	18	5100	4000	14	12	3							
	20	5630	4530	14	12	3							
	22	6150	5050	14	12	3							
	25	6940	5840	14	12	3							